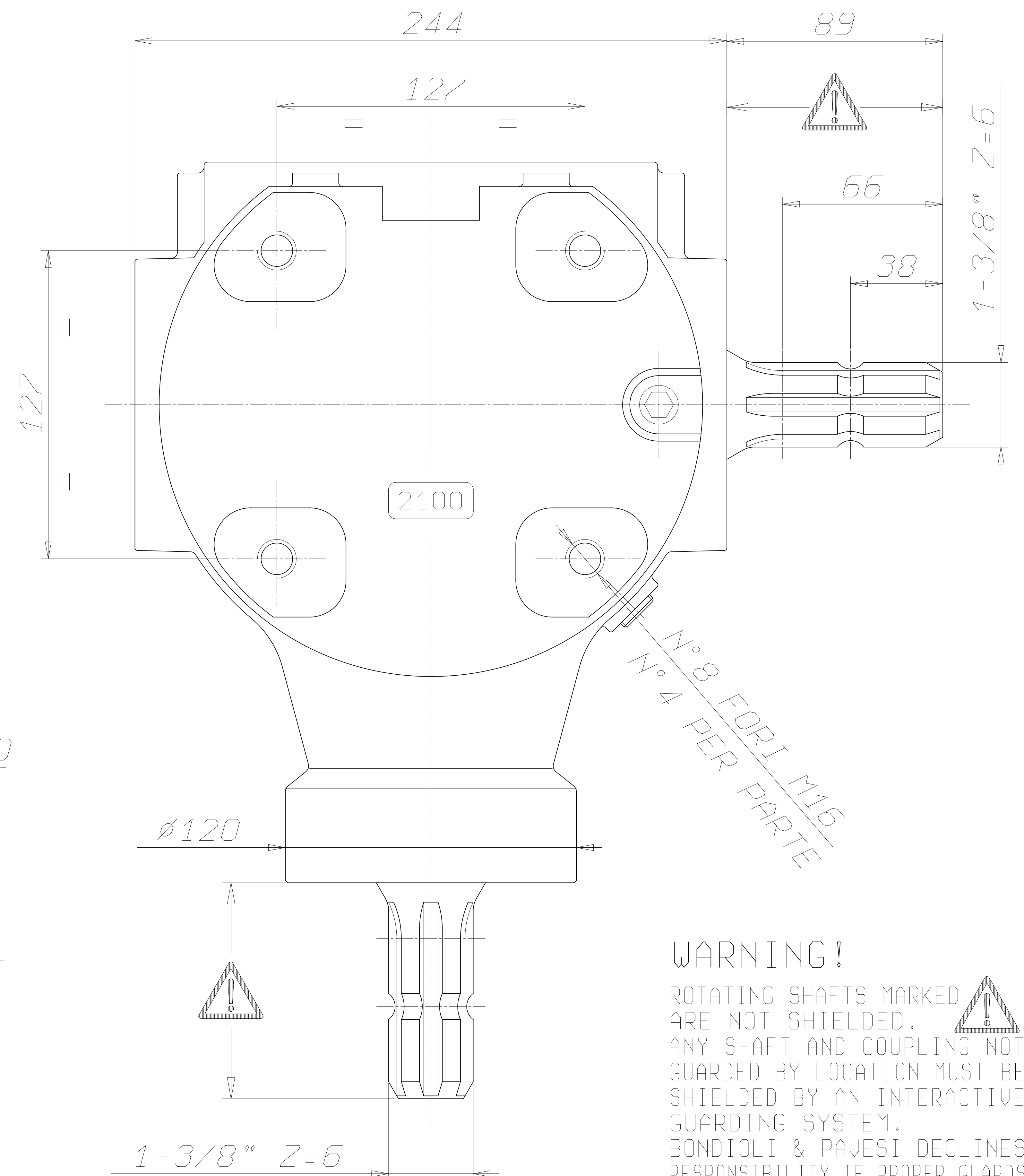
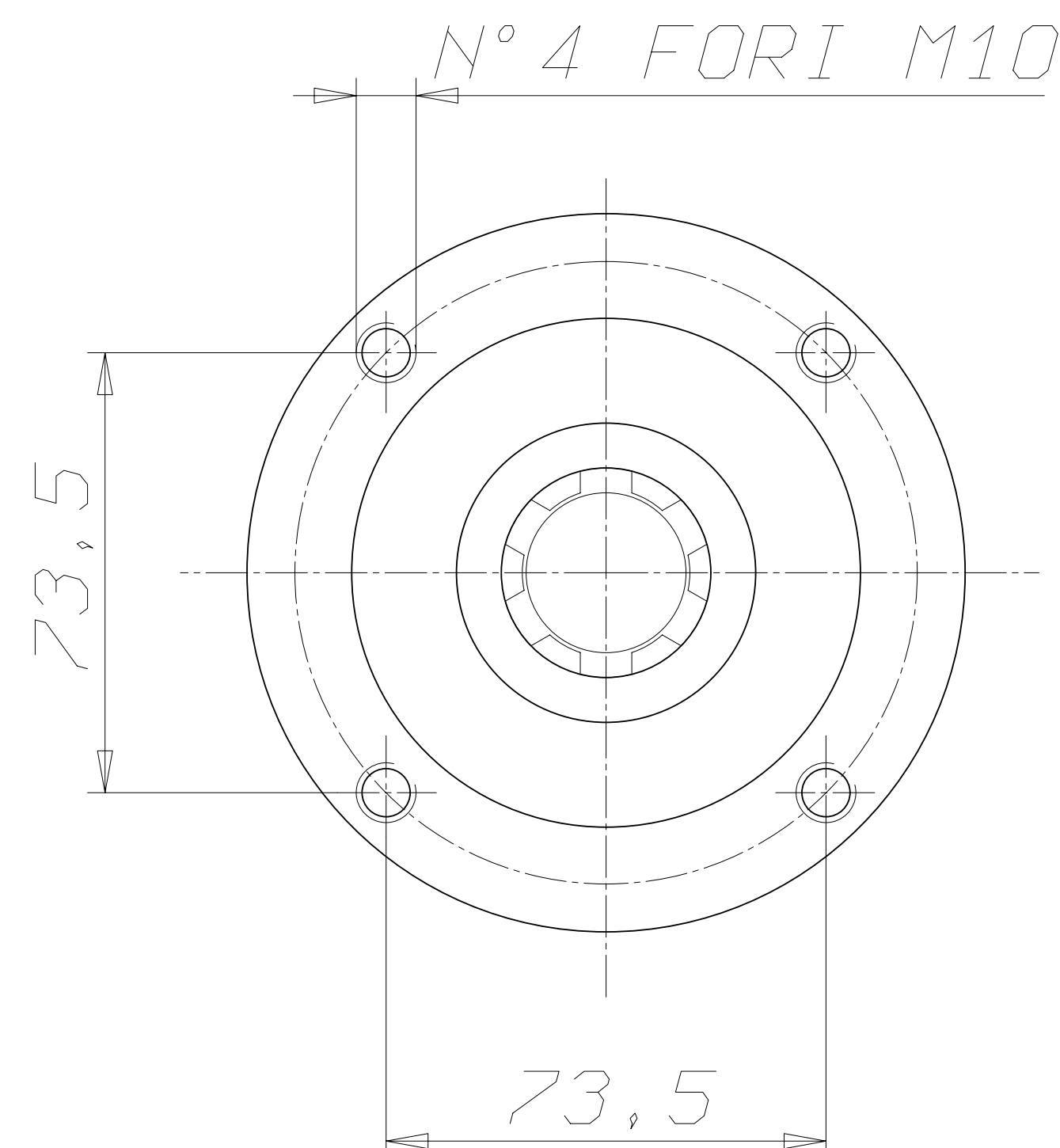


VISTA DA "A"



**WARNING!**  
 ROTATING SHAFTS MARKED ARE NOT SHIELDED. ANY SHAFT AND COUPLING NOT GUARDED BY LOCATION MUST BE SHIELDED BY AN INTERACTIVE GUARDING SYSTEM. BONDIOLI & PAVESI DECLINES RESPONSIBILITY IF PROPER GUARDS ARE NOT PROVIDED AND MAINTAINED.

MONTAGGIO GEAR ARRANGEMENTS ART DER MONTAGE MONTAGE  	PESO WEIGHT GEWICHT POIDS	TIPO TYPE TIP 2100	CLIENTE CLIENT CUSTOMER KUNDE	DATA : 11/01/96	VISTO : SINIGAGLIA	
	RAPPORTO RATIO ÜBERS.-VERH. RAPPORT 1:2.30	ERANO RAPPRESENTATE CORRETTAMENTE RISPETTO AL SEZIONATO 26/02/96 SINIGAGLIA		SOSTITUISCE REPLACE REPLACES ERSETZT		
	GIRI IN ENTRATA INPUT SPEED EINGANGSDREHZAH TOURS EN ENTREE 540	b PREVISTI DUE TAPPI DI LIVELLO IN SOSTITUZIONE DEL TAPPO DI LIVELLO CENTRALE.		TIPO DI MACCHINA TYPE DE MACHINE TYPE OF IMPLEMENT MASCHINENTYPE		
	POTENZA IN ENTRATA INPUT POWER EINGANGSLEISTUNG PUISSANCE EN ENTREE 60 CV 44 KW	08/02/05 RAFFALDONI MODIFICHE - MODIFICATIONS - ANDERUNGEN - MODIFICACIONES		RIF.CLIENTE REF.CLIENT CUSTOMER REF. BEZUG KUNDE	MINIDISEGNO SCATOLA Codice : 52100230F101 /b	